



TECHNISCHE INFORMATION
SPEICHER
(TWW-SPEICHER & PUFFERSPEICHER)



STANDSPEICHER EMAILLIERT TYP S 200

STEHENDER SPEICHER WARMWASSERERWÄRMER

- ⌋ Mit Glattrohr-Wärmetauscher
- ⌋ Handloch zur Wartung und Reinigung
- ⌋ Möglicher Flanschanschluss für Elektro-Einschraubheizkörper
- ⌋ Sämtliche Anschlüsse 180 ° zum Flansch

ZUM LIEFERUMFANG

GEHÖREN:

(teils separat verpackt):

- ⌋ Thermometer
- ⌋ Tauchhülse
- ⌋ Folienmantel
- ⌋ Magnesiumanode
- ⌋ Abdeckhaube für Flansch
- ⌋ Abdeckhaube für Speicher
- ⌋ Mit Stellfüßen
- ⌋ Baustoffklasse B2

- ⌋ Leistungsangaben in Abhängigkeit von Heizwasser-Vorlauftemperatur und Heizwasser-Durchfluss

- ⌋ Geprüft nach DIN 4753, Teil 8 und 4708, Teil 3

- ⌋ Leistungskennzahl N_L : nach DIN 4708 bei Speicheraufheizung (ts) auf 60 °C

$$ts = 60 \text{ °C} \rightarrow 1,0 \times N_L$$

$$ts = 55 \text{ °C} \rightarrow 0,75 \times N_L$$

$$ts = 50 \text{ °C} \rightarrow 0,55 \times N_L$$

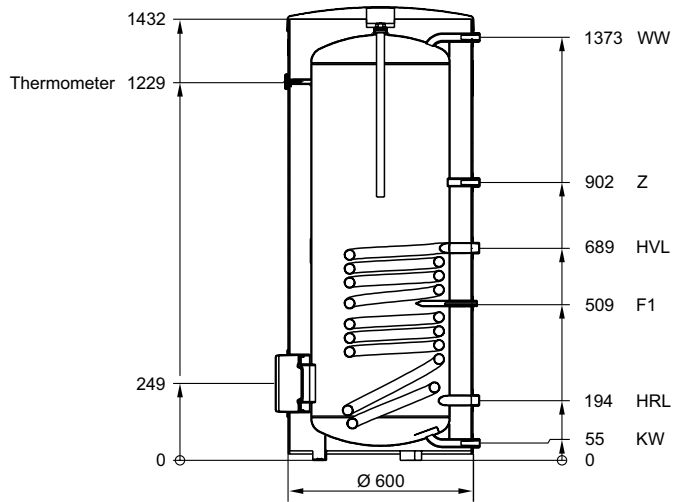
$$ts = 45 \text{ °C} \rightarrow 0,3 \times N_L$$

KBN: CS200

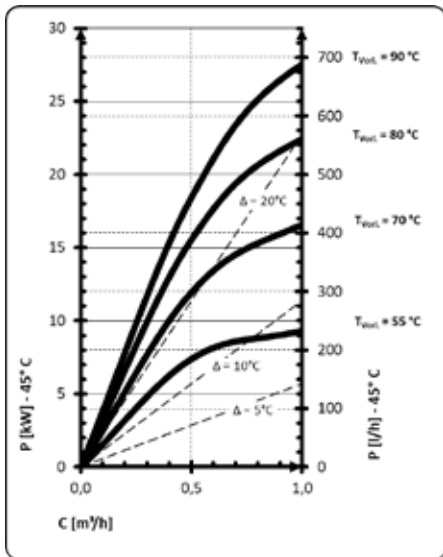
TECHNISCHE DATEN

Nenninhalt	196 l
untere Heizfläche	0,95 m ²
obere Heizfläche	–
Inhalt Wärmetauscher unten	6,4 l
Inhalt Wärmetauscher oben	–
KW - Kaltwasser	R 3/4" AG
WW - Warmwasser	R 3/4" AG
Z - Zirkulation	R 3/4" AG
KV - Vorlauf	R 1" AG
KR - Rücklauf	R 1" AG
Anschluss „e“ (Elektro-Einschraubheizkörper)	–
max. Eintauchtiefe E-Heizkörper bei Flanschmontage	375 mm
F - Fühler	Ø 16 x 200 mm
A - Anode	G1" / 26 x 505 mm
Dämmung PU-Hartschaum	75 mm
Bereitschaftsenergieverlust	1,24 kW/24 h
Ø Flansch oben	–
Ø Flansch unten	DN 110
zuverlässiger Betriebsdruck	
– im Trinkwasserraum	10 bar
– im Heizwasserraum	10 bar
zulässige Betriebstemperatur	
– im Trinkwasserraum	95 °C
– im Heizwasserraum	110 °C
Gewicht ohne Verpackung	62 kg
EEK	B
Warmhalteverluste	52 W
Kippmaß	1.524 mm

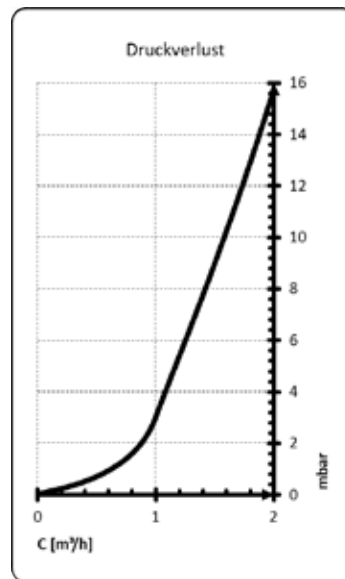
STANDSPEICHER EMAILLIERT
TYP S 200



SPEICHER-LEISTUNGSDIAGRAMM



DRUCKVERLUST HEIZUNGSSEITE



LEISTUNGSANGABEN

Heizwasser Vorlauftemp. °C	Dauerleistung kW	Entnahmestrom 10 °C – 45 °C l/h	Leistungszahl N_L bei 80 °C Primärtemp.
90	37	933	4,8
80	30	739	
70	23	568	
55	12	304	